

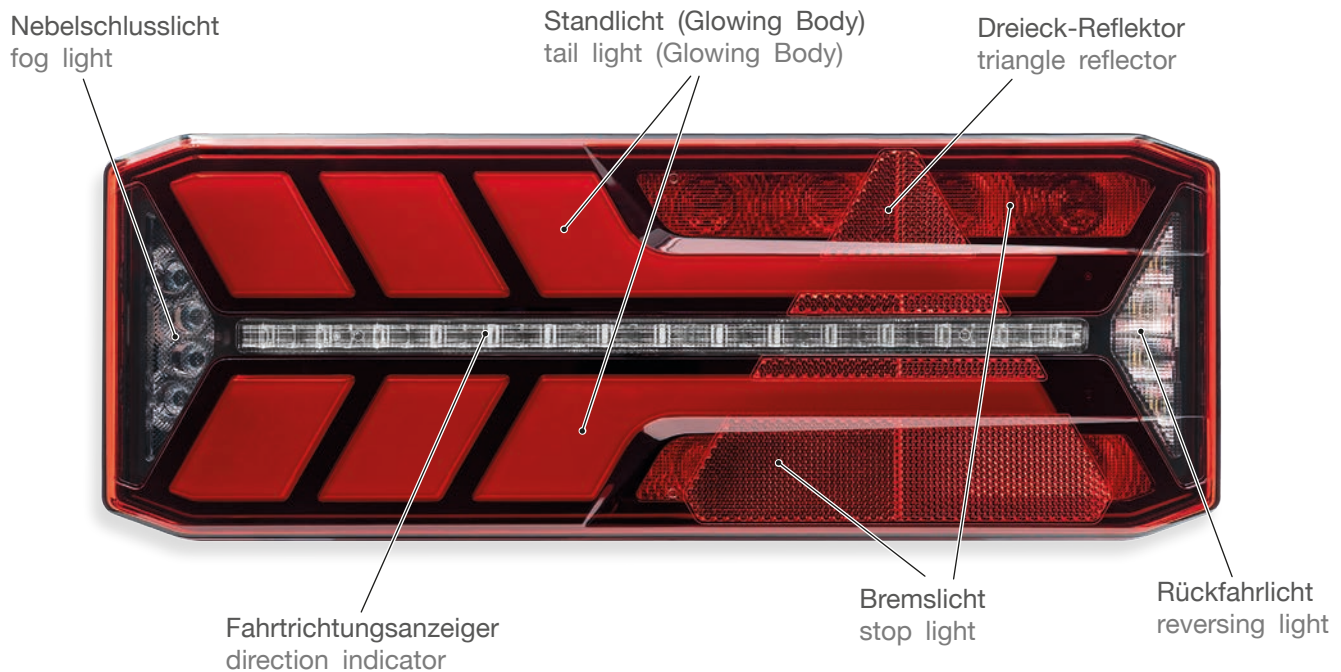
Produktinformation Product information



ECOLED III



VOLL LED HECKLEUCHTE MIT GLOWING BODY TECHNOLOGIE
FULL LED REAR LAMP WITH GLOWING BODY TECHNOLOGY



PRODUKTEIGENSCHAFTEN

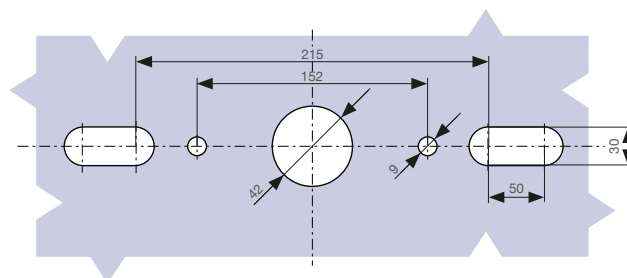
- Innovative Glowing Body Technologie als Standlicht
- Erhöhte Sichtbarkeit durch großdimensionierte Leuchtfläche der Funktionen Stand- & Bremslicht
- Dynamischer Fahrtrichtungsanzeiger
- ISO-Impuls 13207-1 als Standard (bei 24 V)
- Chemikalien- und kratzbeständige Lichtscheibe
- SMCG (Seitenmarkierungskontrollgerät) inkludiert (bei Version mit 2 poligen Abgängen) gemäß der ECE 48, Rev. 6
- LED Umrissleuchte wird mit einem Haltewinkel montiert, welcher eine Sollbruchstelle aufweist
- Optional mit 4 x 2 pol. Anschlüsse auf der Leuchten-Rückseite (Verteilerfunktion)
- Kreuzschaltung des Standlichts
- Hohe IP Schutzklasse IP6K9K

PRODUCT PROPERTIES

- Innovative Glowing Body Technology as Tail Light
- Increased visibility due to large luminous area of the Tail & Stop Light functions
- Progressive Direction Indicator
- ISO pulse 13207-1 as standard (for 24 V)
- Chemical and scratch resistant lens
- SMCG (Sidemarker Control Gear) included (for version with 2-pin outputs) according to ECE 48, Rev. 6
- LED End Outline Marker is mounted with a mounting bracket, which has a predetermined breaking point
- Optional with 4 x 2-pin connections on the rear of the lamp (distributor function)
- Cross wiring of the tail light
- High IP protection class IP6K9K

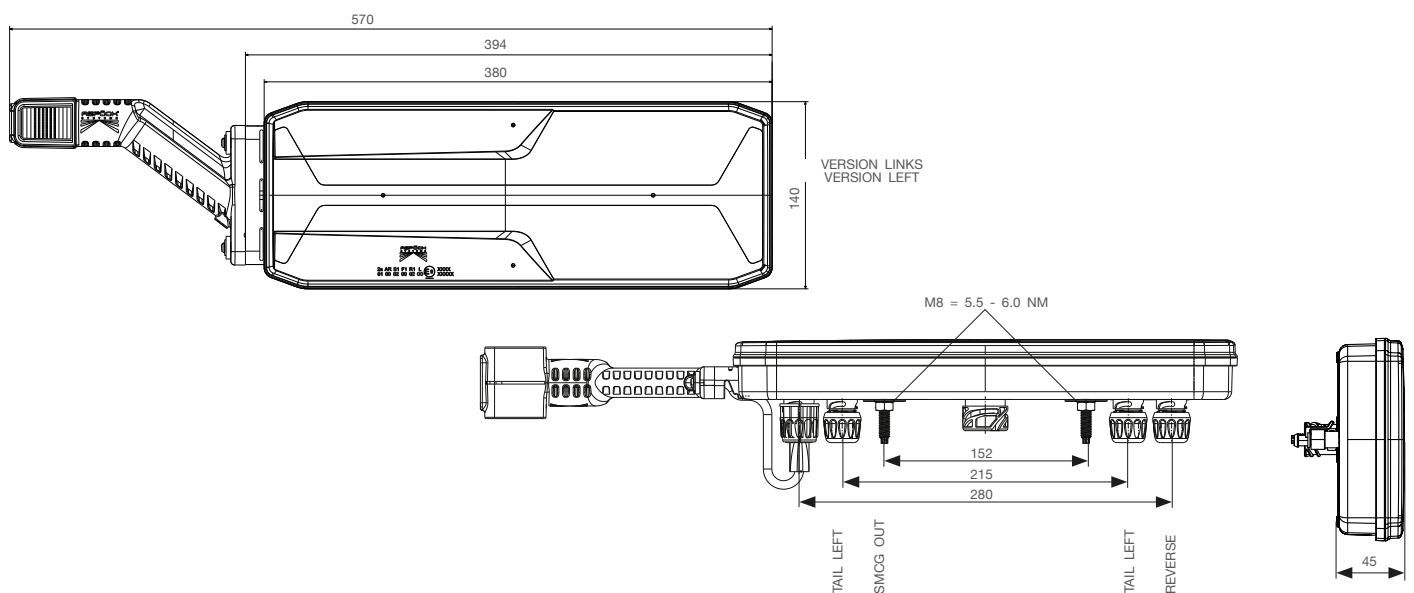
ECOLED III

TECHNISCHE DATEN																																
TECHNICAL FACTS																																
SPANNUNGSBEREICH: VOLTAGE RANGE:		18 V - 32 V																														
NENNSPANNUNG: NOMINAL VOLTAGE:		24 V																														
LEISTUNGS-AUFNAHME BEI NENN-SPANNUNG POWER CONSUMPTION NOMINAL VOLTAGE: W (WATT)	BLINKER: DIRECTION INDICATOR:	0.3 W / 8.3 W (28 V)																														
	BREMSLICHT: STOP LIGHT:	0.14 W / 3.8 W (28 V)																														
	RÜCKFAHRLICHT: REVERSE LIGHT:	0.01 W / 2.7 W (28 V)																														
	STANDLICHT RECHTS: PARK LIGHT RIGHT	0.09 W / 3.5 W (28 V)																														
	STANDLICHT LINKS: PARK LIGHT LEFT:	0.13 W / 3.6 W (28 V)																														
	NEBELSCHLUSSLICHT: FOG LIGHT:	0.14 W / 4.0 W (28 V)																														
VERPOLSCHUTZ: REVERSE POLARITY PROTECTION:		JA YES																														
MATERIAL: MATERIAL:	GEHÄUSE: HOUSING:	ABS																														
	LICHTSCHEIBE: LENS:	PMMA																														
TEMPERATURBEREICH: TEMPERATURE RANGE:		-40°C~ +60°C																														
SCHUTZART DER LEUCHTE: PROTECTION CLASSIFICATION OF THE LAMP:		IP 6K9K																														
EMV-ZULASSUNG: EMC APPROVAL:		10R 06																														
TYPGENEHMIGUNG: TYPE APPROVAL:		<table border="1"> <tr> <td colspan="2"></td> <td>(E24)</td> <td colspan="2">3902</td> </tr> <tr> <td>R1</td> <td>S1</td> <td>2a</td> <td>AR</td> <td>F1</td> </tr> <tr> <td colspan="4">IIIA</td> <td>148R00</td> </tr> <tr> <td colspan="4"></td> <td>150R00</td> </tr> <tr> <td colspan="4"></td> <td>(E9)</td> </tr> <tr> <td colspan="4"></td> <td>1928</td> </tr> </table>			(E24)	3902		R1	S1	2a	AR	F1	IIIA				148R00					150R00					(E9)					1928
		(E24)	3902																													
R1	S1	2a	AR	F1																												
IIIA				148R00																												
				150R00																												
				(E9)																												
				1928																												



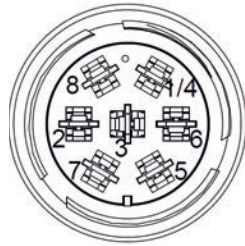
ECOLED III

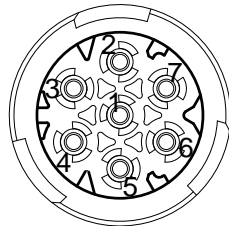
BESCHREIBUNG / DESCRIPTION		OEM	AM
ECOLED III mit 7 pol. ASS2 Verbindersystem ECOLED III with 7 pin ASS2 connection			
links 7 pol. left 7 pin	12 9	25-4123-017	25-4123-011
rechts 7 pol. right 7 pin	12 9	25-4122-017	25-4122-011
links 7 pol. + 4 x 2 pol. ASS2 + SMCG left 7 pin + 4 x 2 pin ASS2 + SMCG	12 9	25-4123-027	25-4123-021
rechts 7 pol. + 4 x 2 pol. ASS2 + SMCG right 7 pin + 4 x 2 pin ASS2 + SMCG	12 9	25-4122-027	25-4122-021
links 7 pol. + 4 x 2 pol. ASS2 Superpoint IV + SMCG left 7 pin + 4 x 2 pin ASS2 Superpoint IV + SMCG	12 7	25-4123-037	25-4123-031
rechts 7 pol. + 4 x 2 pol. ASS2 Superpoint IV + SMCG right 7 pin + 4 x 2 pin ASS2 Superpoint IV + SMCG	12 7	25-4122-037	25-4122-031
ECOLED III mit 7 pol. AMP (DIN 72585) Verbindersystem ECOLED III with 7 pin AMP (DIN 72585) connection			
links 7 pol. left 7 pin	12 9	25-4123-047	25-4123-041
rechts 7 pol. right 7 pin	12 9	25-4122-047	25-4122-041
links 7 pol. + 4 x 2 pol. SuperSeal + SMCG left 7 pin + 4 x 2 pin SuperSeal + SMCG	12 9	25-4123-057	25-4123-051
rechts 7 pol. + 4 x 2 pol. SuperSeal + SMCG right 7 pin + 4 x 2 pin SuperSeal + SMCG	12 9	25-4122-057	25-4122-051
links 7 pol. + 4 x 2 pol. SuperSeal Superpoint IV + SMCG left 7 pin + 4 x 2 pin SuperSeal Superpoint IV + SMCG	12 7	25-4123-067	25-4123-061
rechts 7 pol. + 4 x 2 pol. SuperSeal Superpoint IV + SMCG right 7 pin + 4 x pin SuperSeal Superpoint IV + SMCG	12 7	25-4122-067	25-4122-061

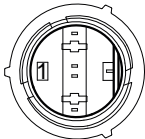


ECOLED III

BESCHREIBUNG / DESCRIPTION	AM
Umrissarm Superpoint IV 2 pol. ASS2 links, inklusive Haltewinkel + Schrauben End Outline Marker Superpoint IV 2 pin ASS2 left, inclusive bracket + screws	31-3103-204
Umrissarm Superpoint IV 2 pol. ASS2 rechts, inklusive Haltewinkel + Schrauben End Outline Marker Superpoint IV 2 pin ASS2 right, inclusive bracket + screws	31-3102-204
Umrissarm Superpoint IV AMP 2 pol. SuperSeal links, inklusive Haltewinkel + Schrauben End Outline Marker Superpoint IV AMP 2 pin SuperSeal left, inclusive bracket + screws	31-3103-214
Umrissarm Superpoint IV AMP 2 pol. SuperSeal rechts, inklusive Haltewinkel + Schrauben End Outline Marker Superpoint IV AMP 2 pin SuperSeal right, inclusive bracket + screws	31-3102-214
Haltewinkel für Umrissarm Superpoint IV + Schrauben Mounting bracket for End Outline Marker Superpoint IV + screws	15-5300-294

ANSCHLUSS 7 POL. ASS2.1 CONNECTOR 7 PIN ASS2.1		
BLINKER I DIRECTION INDICATOR:	1/4	
NEBELSCHLUSSLICHT I FOG LIGHT:	2	
MASSE I GROUND:	3	
RÜCKLICHT RECHTS I TAIL LIGHT RIGHT:	5	
BREMSE I STOP LIGHT:	6	
RÜCKLICHT LINKS I TAIL LIGHT LEFT:	7	
RÜCKFAHRLICHT I REVERSE LIGHT:	8	

ANSCHLUSS 7 POL. AMP CONNECTOR 7 PIN AMP		
MASSE I GROUND:	1	
RÜCKLICHT LINKS I TAIL LIGHT LEFT:	2	
RÜCKFAHRLICHT I REVERSE LIGHT:	3	
BLINKER I DIRECTION INDICATOR:	4	
BREMSE I STOP LIGHT:	5	
NEBELSCHLUSSLICHT I FOG LIGHT:	6	
RÜCKLICHT RECHTS I TAIL LIGHT RIGHT:	7	

ANSCHLUSS 2 POL. ASS2 CONNECTOR 2 PIN ASS2		
MASSE I GROUND:	1	
VDC+	2	

ANSCHLUSS 2 POL. SUPERSEAL CONNECTOR 2 PIN SUPERSEAL		
MASSE I GROUND:	1	
VDC+	2	